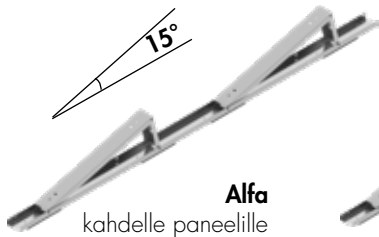
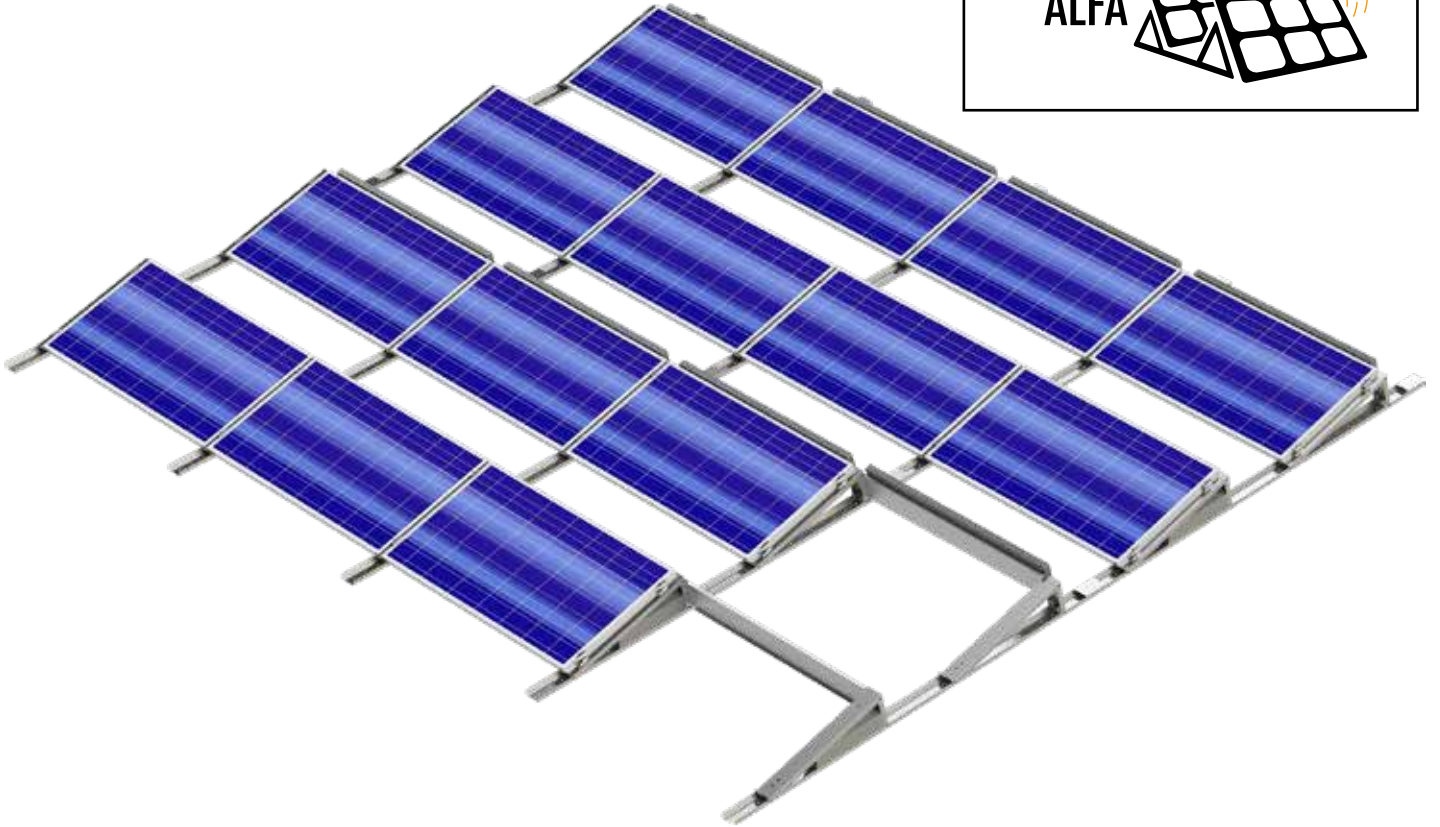
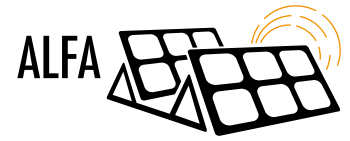


PAINOTETTAVA ALFA TASAKATOILLE

ASENNUS

ORIMA®

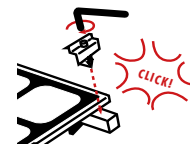
Nordic solar partner



Alfa
kahdelle paneelille

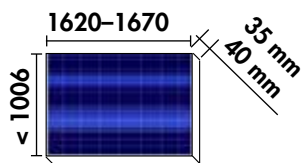


Alfa Single
yhdele paneelille



MITOITUS

Paneelin koko:

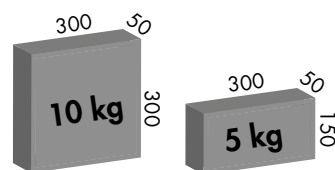


Vakiokulma 15°

Alfa toimitetaan esikasattuna.

Painolastisuunnitelma tehdään aina projektikohtaisesti.

Painotukseen soveltuvat laatat:



TARVITTAVAT TYÖKALUT

Kuusioavain 6



Ruuviväänin



Hylsyavaimet

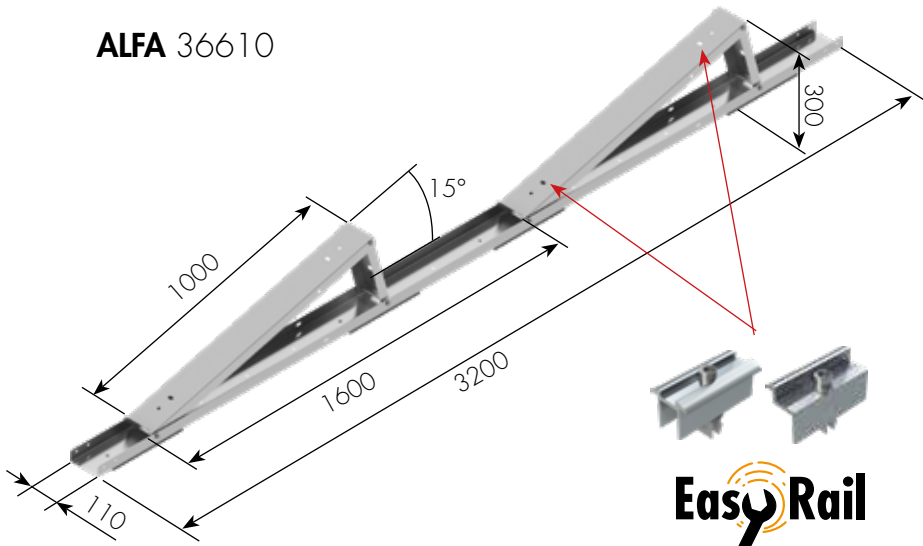


AV 10 6

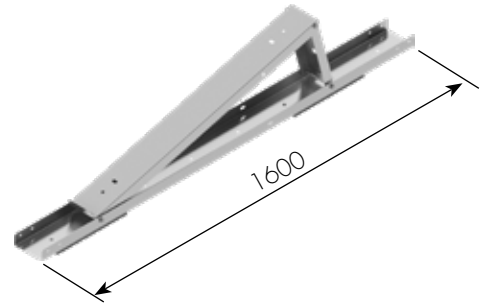
AV 13 8

1. ASENNUSTELINEET

ALFA 36610



ALFA SINGLE 36740



Suojamatto bitumikermikatoille 36580


Suojamatto PVC-katoille 38160

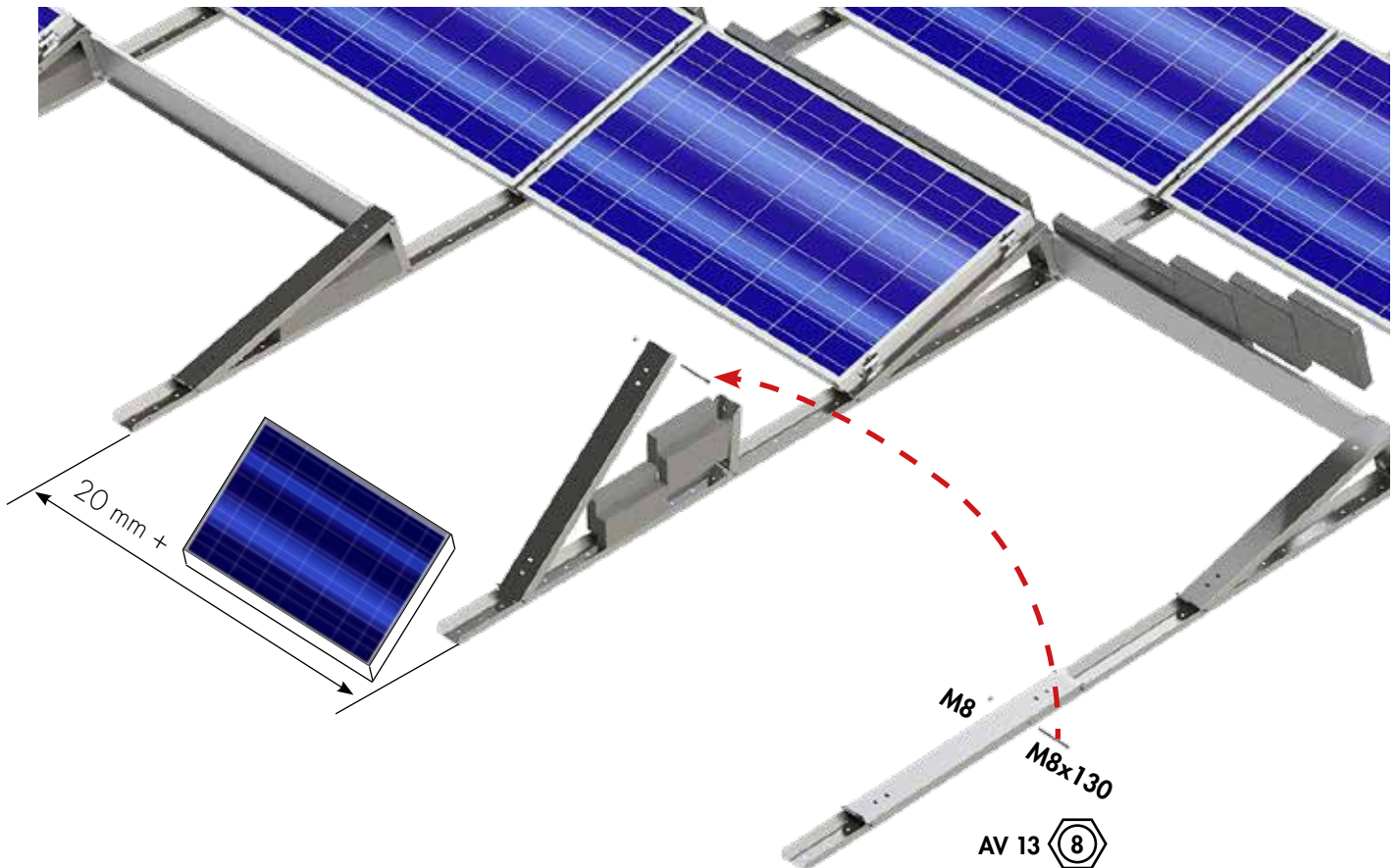
- 4 kpl/Alfa, 2 kpl/Alfa Single
- Sijoita telineen painopisteiden alle



Jatkosarja 36660

Sis. 8 x  M6x16 Taprite

AV 10 



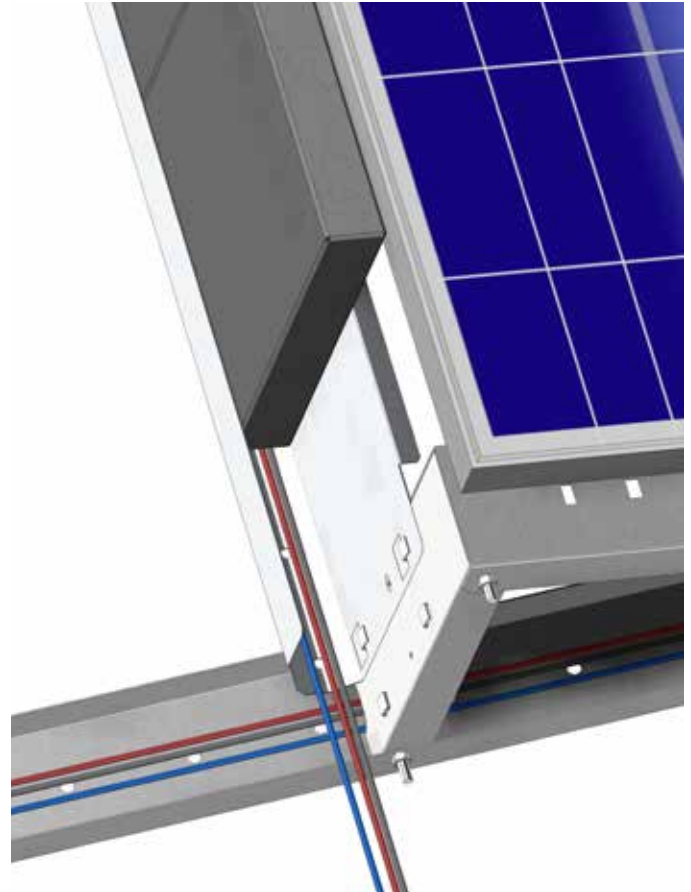
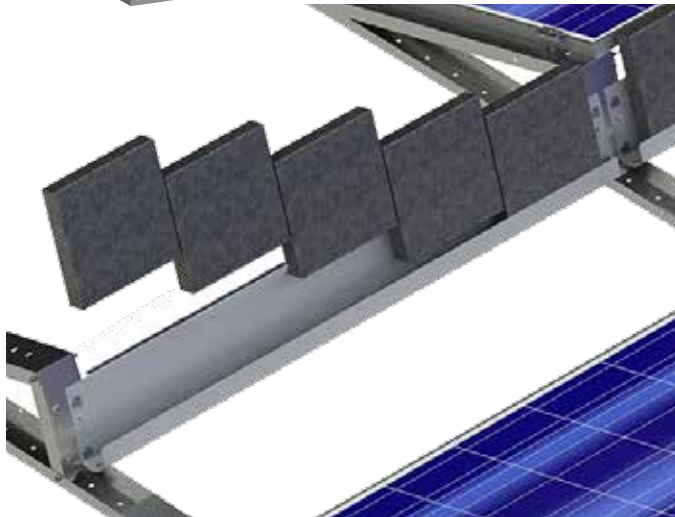
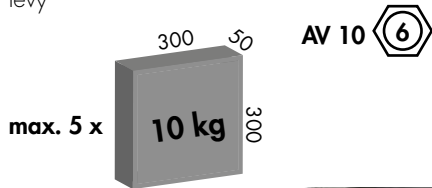
2. PAINOTUS JA TUULENSUOJAT

Tuulensuojalevy painopidikkeellä 36710

Tila johdoille laattapainojen alla.

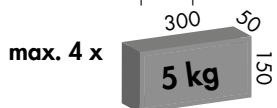
Rei'itys veden poistumista varten.

Kiinnitys: Laattapaino tai 2 x  M6x16 Taprite/tuulensuojalevy



Painot asennustelineen sisällä

Huom! Painojen sijoitus telineen kasauksen yhteydessä.



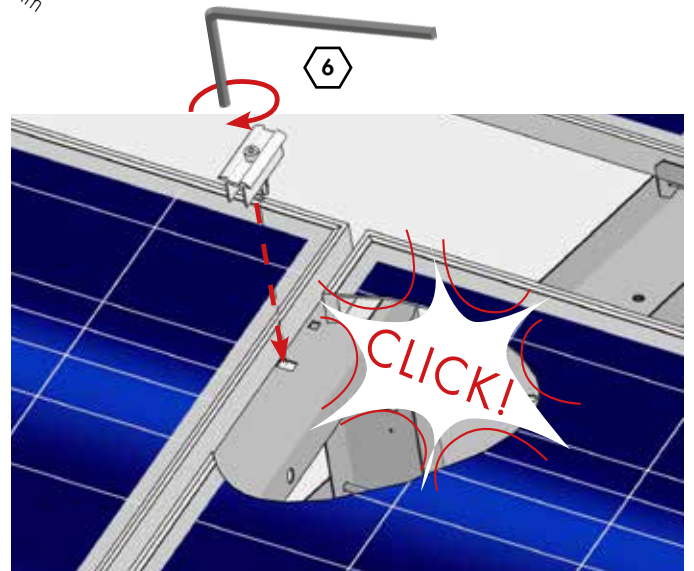
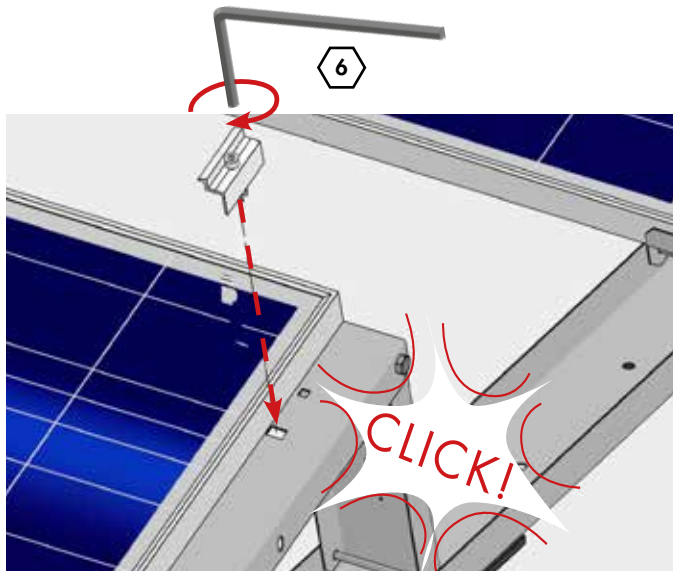
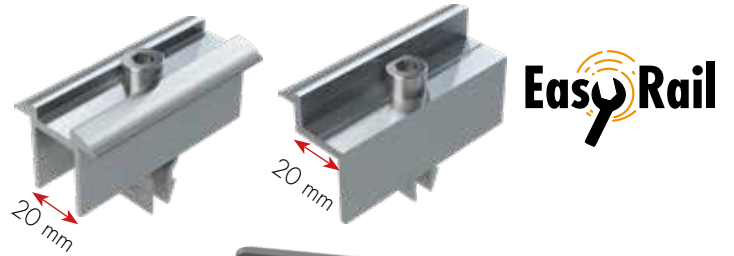
3. PANEELIEN ASENNUS

Easy Rail keskikiinnike 35 mm 10 kpl 36540, **musta** 3654033

Easy Rail päätykiinnike 35 mm 8 kpl 36530, **musta** 3653033

Easy Rail keskikiinnike 40 mm 10 kpl 36780, **musta** 3678033

Easy Rail päätykiinnike 40 mm 8 kpl 36770, **musta** 3677033

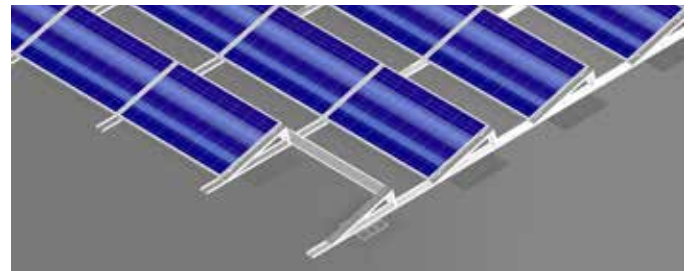
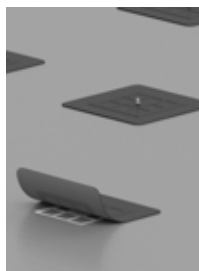


4. LISÄOSAT

Solar UP - Universal Platform

Kiinnitys tasakattoisille ja loiville bitumikermi- eli huopakatteille.

Asennusohje: Solar UP - Universal Platform



Maadoituslevy 50 kpl 36760

Käytetään maadoituksen jatkuvuuden varmistamiseksi. Maadoituslevyt asennetaan toisen keskikiinnikkeen alle.

